

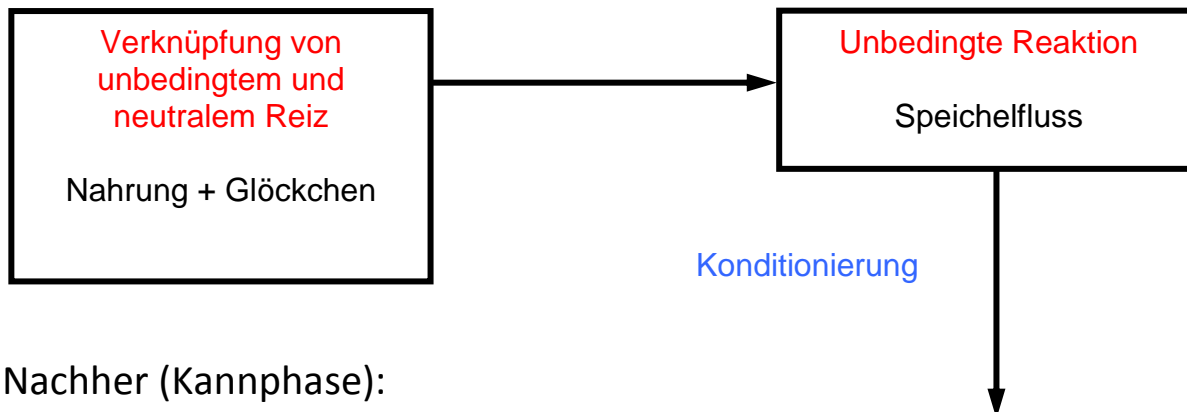
3.4.3 Die klassische Konditionierung

Bsp.: Die Untersuchungen zum Speichelfluss bei Hunden von I. P. PAWLOW

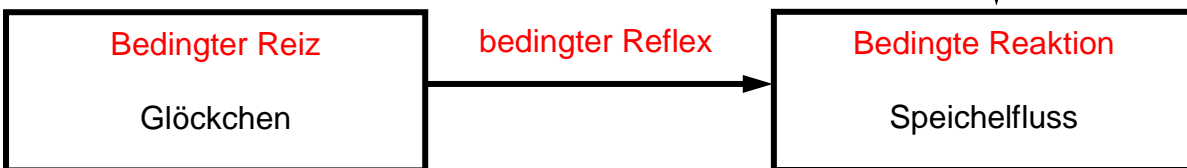
Vorher:



Lernphase:



Nachher (Kannphase):



Bedingungen für die klassische Konditionierung:

- enge zeitliche Verknüpfung von unbedingtem und neutralem Reiz (Kontiguität)
- Vorhandensein einer Motivation

Effekte der klassischen Konditionierung:

- **bedingte Appetenz:** Wenn ein Appetenzverhalten durch einen bedingten Reiz ausgelöst wird. Bsp.: Farbdressur bei Honigbienen
Geruch von Zuckerwasser (**unbedingter Reiz**) löst Suchen nach Nahrung (= gerichtetes Appetenzverhalten, da auf ein Ziel gerichtet, **unbedingte Reaktion**).
Wird blaues Quadrat (**neutraler Reiz**) mit Zuckerwasser geboten, wird das blaue Quadrat zum Auslöser (**bedingter Reiz**) zum Suchen (Appetenzverhalten) nach Nahrung
- **bedingte Aversion:** Das Meiden einer bestimmten Reizsituation, die (u.U. nur einmal) negative Konsequenzen hatte. Bsp.: Weißkittel-Phänomen
- **Extinktion/Löschung:** Durch gezieltes Darbieten von bedingten Reizen OHNE unbedingtem Reiz, kommt es zur Abnahme des gezeigten Verhaltens. Bsp.: Konfrontations-Therapie bei Phobien
- **Habituation:** Die Reaktion auf einen (auch unbedingten) Reiz, der weder positive noch negative Konsequenzen hat, lässt schnell nach. Bsp.: Äsen eines Rehs am Straßenrand