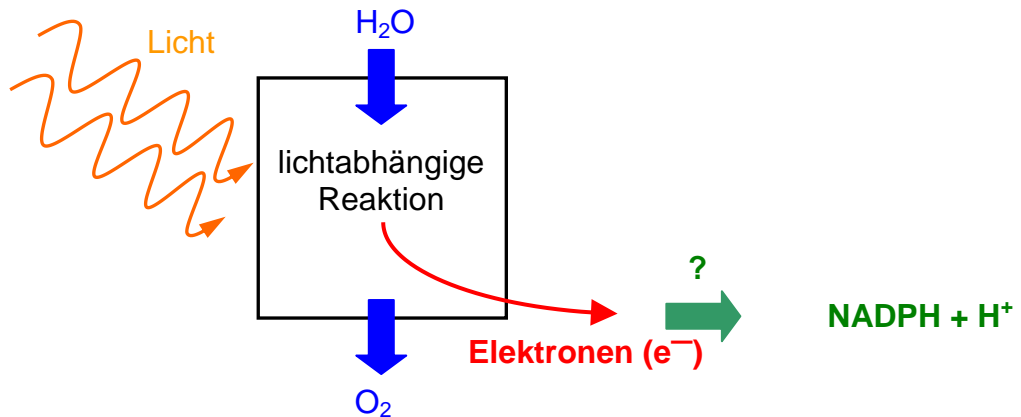


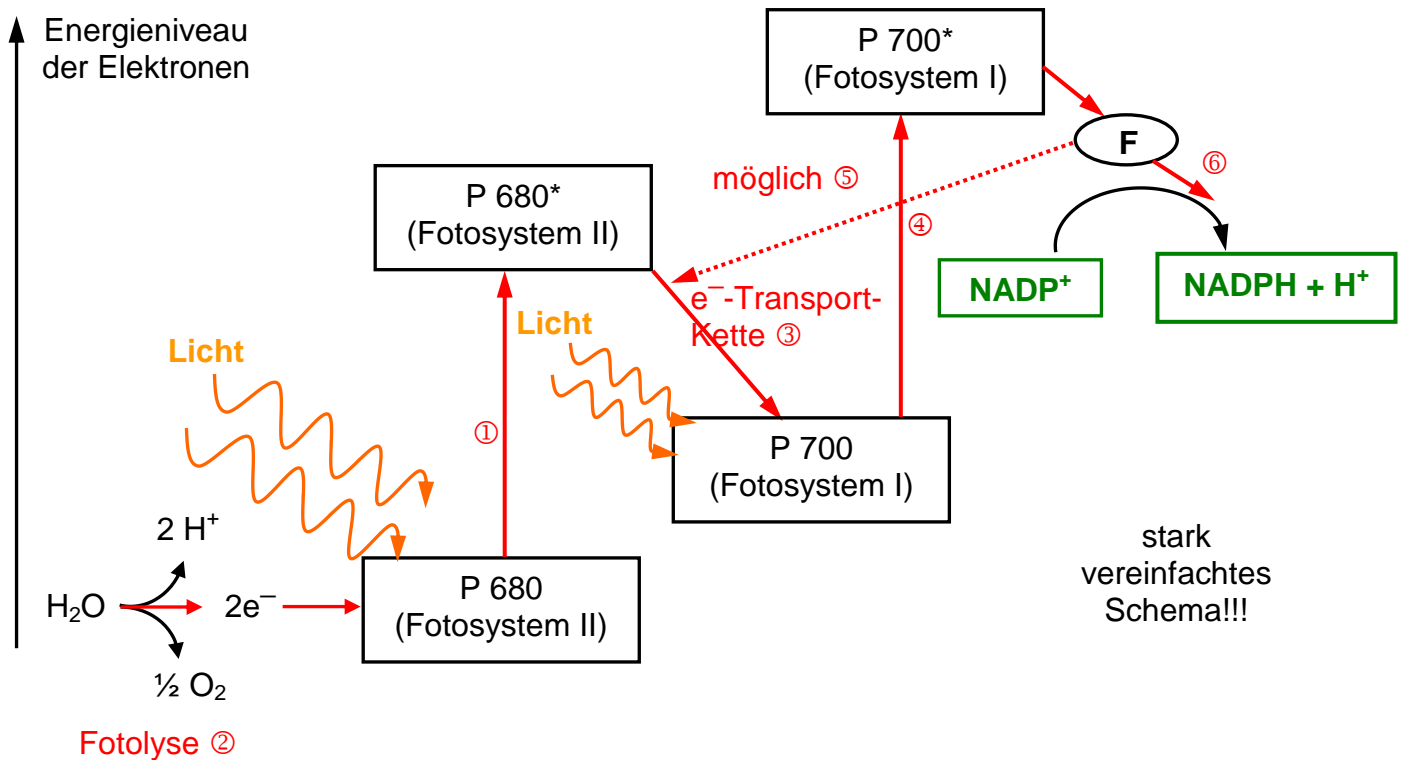
4.2.4.1 Die lichtabhängige Reaktion

Der Stoff **NADPH + H⁺** enthält energiereiche (d.h. leicht abspaltbare) Elektronen. **NADPH + H⁺** ist daher ein sehr gutes Reduktionsmittel.

Bei der Spaltung des Wassers werden aber nur energiearme Elektronen frei.



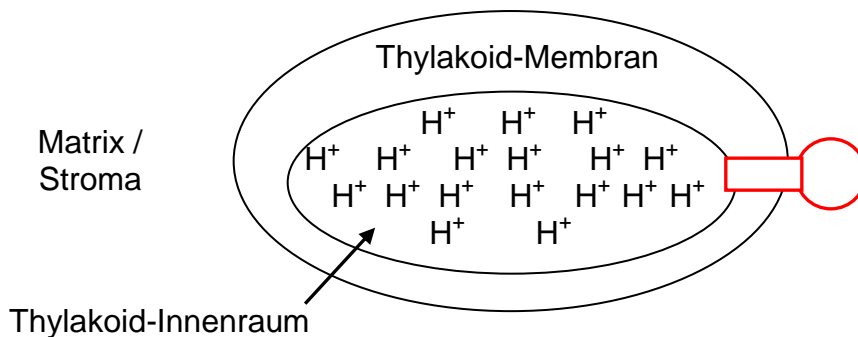
In zwei Schritten werden aus diesen mit Hilfe von Licht energiereiche Elektronen:



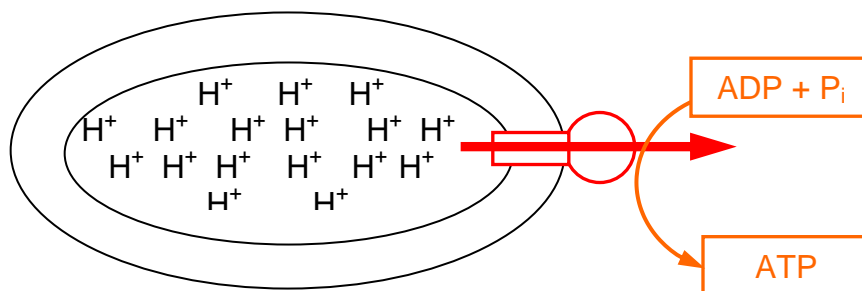
In diesem Schema fehlen die in der Membran verankerten Moleküle der e^- -Transportketten (Plastochinon, Cytochrom-komplex, Plastocyanin)! → s. AB

- ① : Lichtabsorption an FS II und Übertragung von e^- an Transportkette
- ② : Fotolyse von Wasser liefert dem P680 die nun fehlenden e^-
- ③ : e^- -Transportkette: (Plastochinon → Cytochromkomplex → Plastocyanin)
- ④ : Lichtabsorption an FS I und Übertragung von e^- an Ferredoxin (F)
- ⑤ : zyklische Fotophosphorylierung (bei Überangebot von NADPH + H^+)
- ⑥ : $NADP^+ + 2 e^- + 2 H^+ \rightarrow NADPH + H^+$

Bei diesen Vorgängen wird ein H^+ -Konzentrationsgefälle (Protonen-Gradient) zwischen Stroma und Thylakoid-Innenraum erzeugt (Details s. AB):



Das Bestreben dieses Ungleichgewicht auszugleichen kann vom Enzym **ATPase** zur Erzeugung von ATP genutzt werden.



Die Umwandlung: Lichtenergie → chemische Energie ist mit der lichtabhängigen Reaktion abgeschlossen. Im Folgenden finden nur noch Umbauprozesse statt:

